

145

LM/W



PROYECTOR LED ALTA EFICIENCIA



Los proyectores led VYBA ECO de alta eficiencia lumínica cuentan con un cuerpo construido en aluminio anodizado con tratamiento anticorrosivo y de electroforesis, diseñado con módulos multichips de led SMD 3030, con exclusivos lentes cubiertos en placa de policarbonato, asegurando un 98% de transparencia, con un flujo lumínico de 145 lm/W.

Ensamblado con los mejores componentes. chips led Sanan alta eficiencia 3030, driver Done DL MAP y protector de sobretensión de 10 KV.

Producto amigable con el medio ambiente, no emite rayos UV. IR, ni mercurio. Ideales para usos en campos deportivos como futbol, basketball, tenis, gimnasios, etc.

DATOS ELECTRICOS:

Fuente lumínica: módulos tecnología LEDS

Voltaje: 100 - 265 V

Frecuencia: 50 - 60Hz

Factor de potencia: 0.95

Fuente de luz incluida: si

Driver: Done DL MAP

THD: <10%

Cantidad led SMD 3030: 168

Marca chip led: Sanan High Efficiency

Protector de sobretensión: 10 KV

Encendido instantáneo: <0.3 seg.

DATOS MECANICOS:

Dimensiones:

255 mms x 360 mms x 125 mms

Cuerpo luminaria: aluminio 6063-T5

Tornillería: acero inoxidable

CERTIFICADOS:

IP: 66

IK: 10

LM: 80

Clase energética: A++

CE: si

Normas: IEC62471

DATOS LUMINICOS:

Potencia: 150 W

Flujo lumínico: 21750 lm

Eficiencia luminosa: 145 lm/W

Temperatura de color: 5000°K

IRC: >70

Angulo de haz: 60°

Distribución de la luz: directa

Vida útil: >50,000 hs L70

DATOS OPTICA:

Color de difusor: transparente

Material de difusor: policarbonato

DATOS GENERALES:

Color: negro

Rango temperatura: -40 +50°C

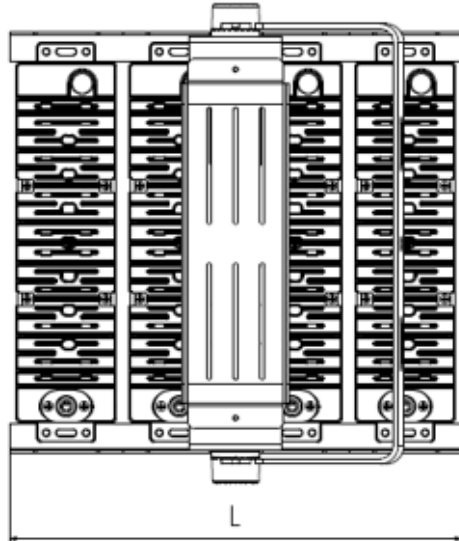
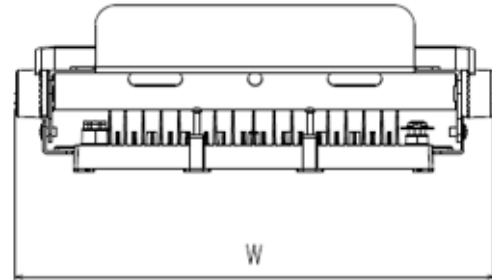
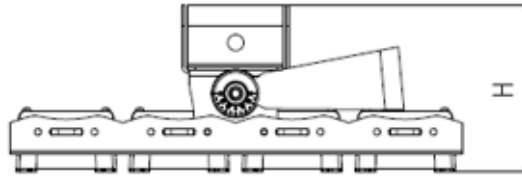
Angulo rotación: variable

Código: 43371 (LY-HB-0604-150)

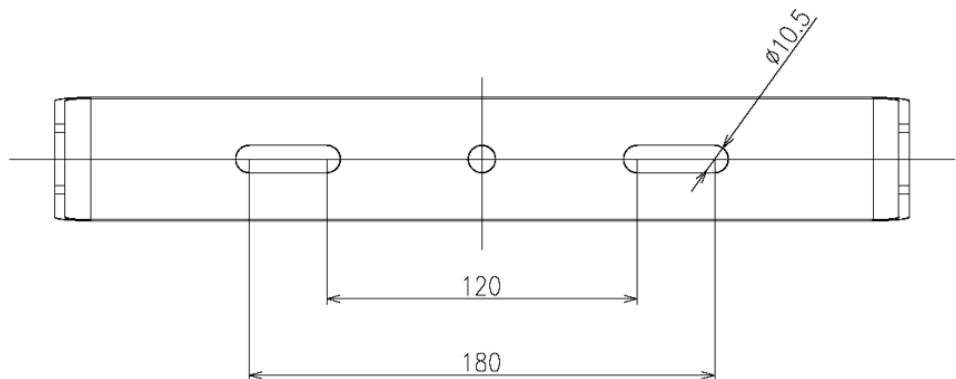
Garantía: 2 años

PROYECTOR LED ALTA EFICIENCIA

DIMENSIONES:



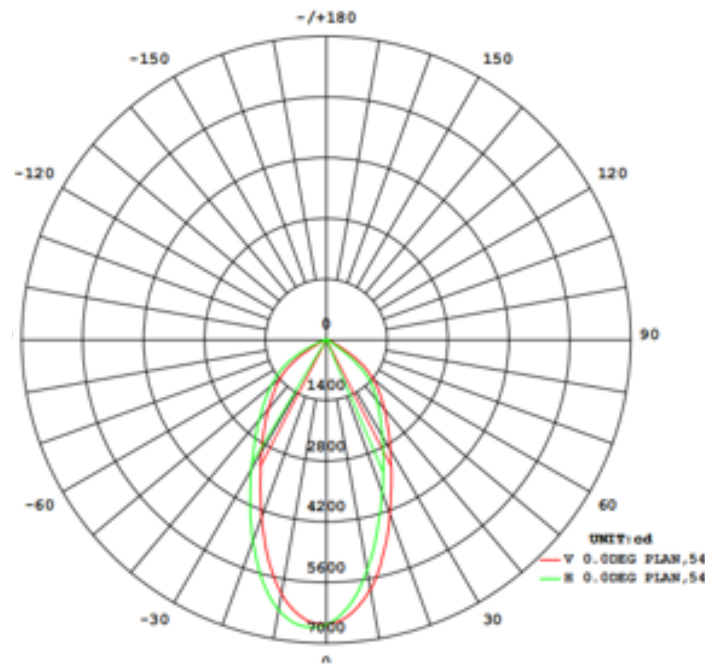
L: 255 mms
W: 360 mms
H: 125 mms



PROYECTOR LED ALTA EFICIENCIA



FOTOMETRIA:



PROYECTOR LED ALTA EFICIENCIA

DESCRIPCION PLIEGO:

Proyector led alta eficiencia. Cuerpo, aluminio 6063-T5. Difusor, policarbonato transparente. Tipo de fuente, LEDS, Potencia, 150 W. Flujo lumínico, 21,750 lm. Eficiencia luminosa, 145 lm/W. Angulo de haz, 60°. Distribución de la luz, directa. IRC>70. Índice de protección, ip66. Índice de energía de choque, IK10. THD < 10%. Driver, Done DL MAP. Chip, Sanan High Efficiency. Protector de sobretensión, 10 KV. Cantidad de leds, 168. Encendido instantáneo, 0.3 seg. Temperatura de color, 5000°K. Tornillería, acero inoxidable. Factor de potencia, 0.95. Angulo de rotación, variable. Voltaje, 100 - 265 V. Frecuencia, 50 - 60 Hz. Eficiencia energética, A++. Dimensiones, 255 mms x 360 mms x 125 mms. Rango de temperatura, -40+50°C. Color, negro. Vida útil, 50,000 hs / L.70. Garantía, 2 años. Marcada CE, si. Normas, iec64271. Código, 43371 (LY-HB-0604-150)

